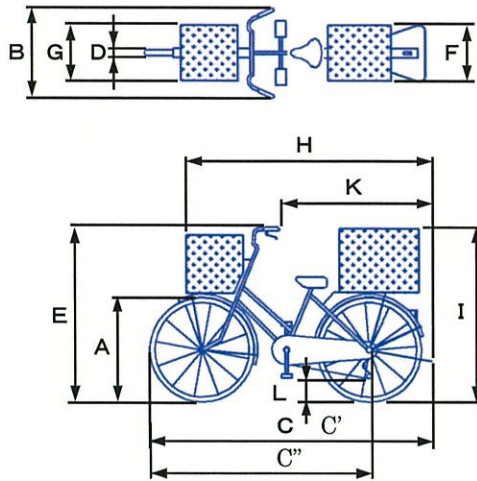


3. 駐輪機械への収容可能自転車

本機械に収容可能な自転車のサイズは以下の通りです。



A : タイヤサイズ	18 インチ以上 28 インチ以内
B : 幅	65cm 以内
C : 長さ	140cm 以上 190cm 以内
C' : 長さ (20 インチチャイルドシート付き)	140cm 以上 182.5cm 以内
C'' : 前輪～後輪車軸中心まで	110～152cm 以内
D : タイヤ幅	2cm 以上 5.5cm 以内(ブロックタイヤは 5cm 以内)
E : 高さ	125cm 以内
F : 後ろかご幅	50cm 以内
G : 前かご幅	45cm 以内
H : 前かご位置	165cm 以内
I : 後ろかご高さ	110cm 以内
J : 重量	35kg 以内 (チャイルドシート装着車は 40kg 以内)
K : ハンドル位置	95cm 以上 (車検治具の範囲内)
L : 変速機等高さ	8cm 以上

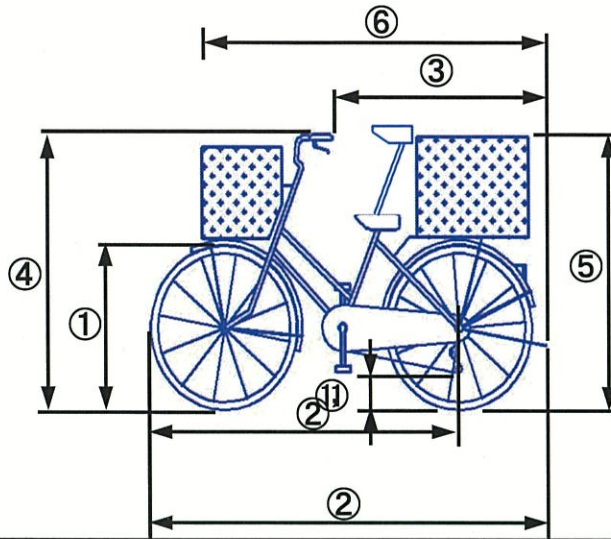
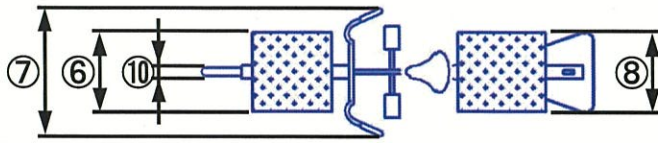
※収容できない自転車

- 1) 上記寸法以外の自転車 (三輪車等含む)
- 2) 特殊自転車
 - ・ 特殊スタンド自転車 (スタンドが車検治具の丸棒に乗上げる場合は不可)
 - ・ 特殊タイヤ自転車 (タイヤ幅 5cm を超えるブロックタイヤは不可)
 - ・ 特殊ハンドル自転車
 - ・ サイドかご付き自転車
 - ・ アクセサリ付き自転車 (前輪の車軸付近、バックミラー、かさ立て等は不可)
- 3) 車検を受けていない自転車
- 4) 車検合格後、改造および装飾品類を取付けた自転車及び整備不良車

自転車適合サイズチェック表

20インチチャイルドシート付き以外用

登録番号		整理番号	
利用者氏名			



車検年月日	
検査者	

自転車を改造もしくはアクセサリを新たに取付けたときは、再度車検を行うこと。

車検年月日	
検査者	

車検年月日	
検査者	

記号	項目	適合サイズ	合否	記号	項目	適合サイズ	合否
①	自転車セット タイヤサイズ	18インチ以上28インチ以内 (20インチチャイルド付きは除く)		⑪	キヤ高さ	8cm以上	
②	全長	(140cm以上190cm以内) (前輪からスタンドまで) (車検治具の範囲内)		⑫⑭⑮	※前輪車軸 (下記参照)	前輪軸付近に何も無いこと (前かゴフレーム膨み、ライト、傘立等)	
②'	前輪から 後輪車軸まで	110cm以上152cm以内 (車検治具の範囲内)		⑬	ICタグ	車検合格後 後輪フレームに取付けのこと	
③	ハンドル位置	95cm以上 (車検治具の範囲内)		⑯	スタンド	車検治具の丸棒に接触しないこと	
④	全高	125cm以内		A	タイヤ	空気が抜けていないこと タイヤを回して変形していないこと	
⑤	後ろかご高さ (サドル高さ含)	110cm以内		B	アクセサリ	バックミラー、サイドかご、傘ホルダー等が ついていないこと	
⑥	前かご位置	165cm以内 (車検治具の範囲内)		C	ペダル	ペダルにアクセサリがついていないこと	
	前かご幅	45cm以内 (車検治具の範囲内)		D	前輪キャップ	電動アシスト付き自転車の場合には外す こと	
⑦	ハンドル幅	65cm以内 (車検治具の範囲内)		E	重量	35kg以内 (チャイルドシート装着車は40kg以内)	
⑧	後ろかご幅	51cm以内 (車検治具の範囲内)		F	形式	二輪であること	
⑨	自転車傾き	傾きが許容範囲内であること		G	チャイルドシートカハ	後側のチャイルドシートにカバーが かかっていること	
⑩	タイヤ幅	2cm以上5.5cm以内 ※ブロックタイヤは5cm以内					

・車検後、操作説明を行ってください。(安全装置の説明も含まれます)

・定期的に車検を行ってください。(整備不良車チェック、改造の等チェックを行ってください)

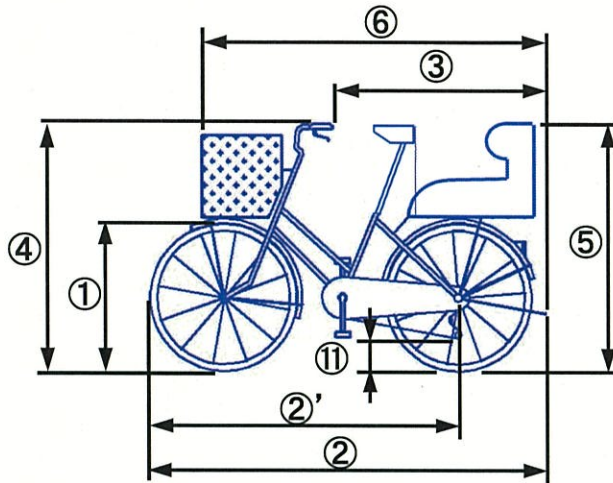
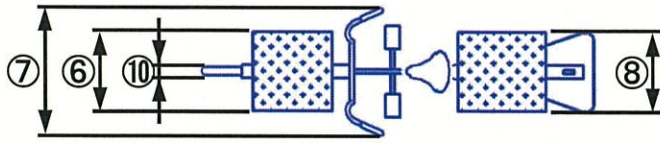
※前輪車軸付近の前かゴフレーム膨みが、アクリル治具に取付いているゴム管に干渉しないことを確認してください。

※前輪車軸付近のライトが、アクリル治具の透明部分の中に入らないことを確認してください。

自転車適合サイズチェック表

20インチチャイルドシート付き用

登録番号		整理番号	
利用者氏名			



車検年月日	
検査者	

自転車を改造もしくはアクセサリを新たに取付けたときは、再度車検を行うこと。

車検年月日	
検査者	

車検年月日	
検査者	

記号	項目	適合サイズ	合否	記号	項目	適合サイズ	合否
①	自転車セット タイヤサイズ	20インチチャイルドシート付き		⑪	キヤ高さ	8cm以上	
②	全長	(140cm以上182.5cm以内) (前輪からスタンドまで) (車検治具の範囲内)		⑫⑭⑮	※前輪車軸 (下記参照)	前輪軸付近に何も無いこと (前カゴフレーム膨み、ライト、傘立等)	
②'	前輪から 後輪車軸まで	110cm以上152cm以内 (車検治具の範囲内)		⑬	ICタグ	車検合格後 後輪フレームに取付けのこと	
③	ハンドル位置	95cm以上 (車検治具の範囲内)		⑯	スタンド	車検治具の丸棒に接触しないこと	
④	全高	125cm以内		A	タイヤ	空気が抜けていないこと タイヤを回して変形していないこと	
⑤	チャイルドシート高さ (サドル高さ含)	110cm以内		B	アクセサリ	バックミラー、サイドカゴ、傘ホルダー等が ついていないこと	
⑥	前かご位置	165cm以内 (車検治具の範囲内)		C	ペダル	ペダルにアクセサリがついていないこと	
	前かご幅	45cm以内 (車検治具の範囲内)		D	前輪キャップ	電動アシスト付き自転車の場合以外は外す こと	
⑦	ハンドル幅	65cm以内 (車検治具の範囲内)		E	重量	40kg以内	
⑧	チャイルドシート 足置幅	51cm以内 (車検治具の範囲内)		F	形式	二輪であること	
⑨	自転車傾き	傾きが許容範囲内であること		G	チャイルドシート カバー	後側のチャイルドシートにカバーが かかっていること	
⑩	タイヤ幅	2cm以上5.5cm以内 ※ブロックタイヤは5cm以内					

・車検後、操作説明を行ってください。(安全装置の説明も含まれます)

・定期的に車検を行ってください。(整備不良車チェック、改造の等チェックを行ってください)

・本チェック表は20インチチャイルドシート付きモデル車で、チャイルドシートを取外した場合でも適用ください。

※前輪車軸付近の前カゴフレーム膨みが、アクリル治具に取付いているゴム管に干渉しないことを確認ください。

※前輪車軸付近のライトが、アクリル治具の透明部分の中に入らないことを確認ください。